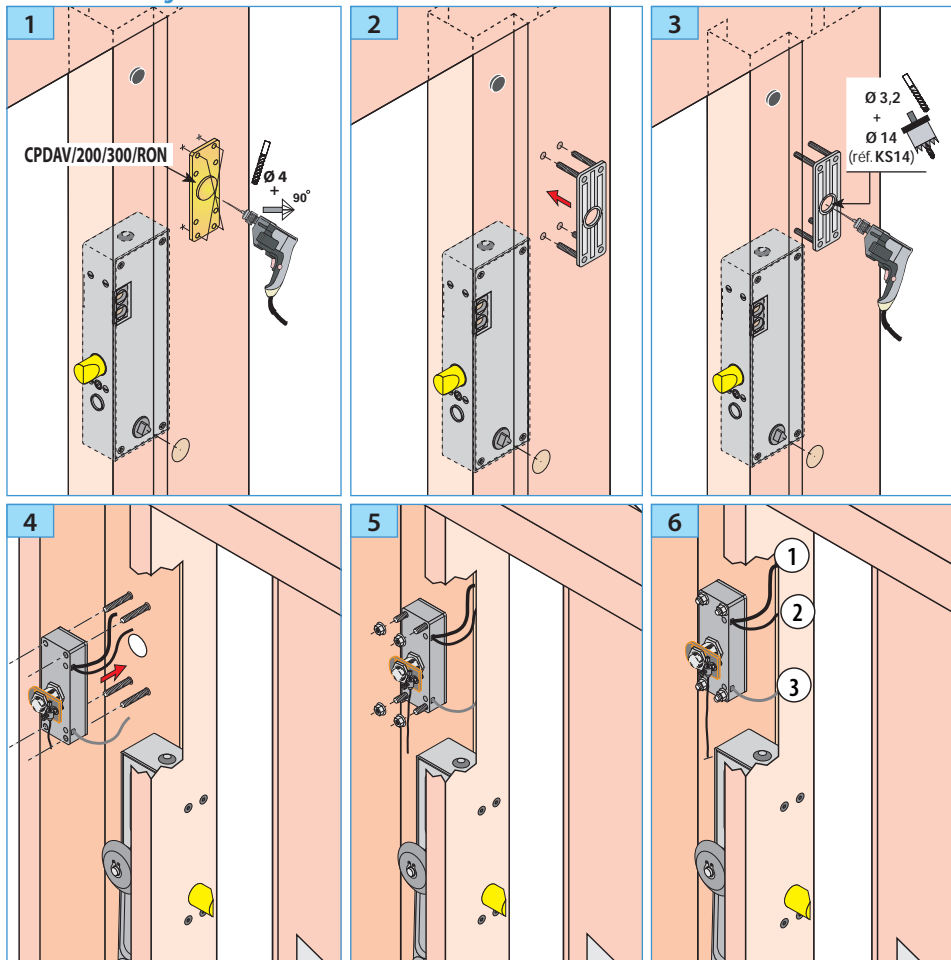


## Phases de montage



### DAV - DEX

#### RACCORDEMENT (DAV) :

- ② : 3 conducteurs (contact inverseur) : noir (commun) ; gris (NO) ; bleu (NF).
- ③ : 2 conducteurs : alimentation 24 V dc.

### MDV21

#### RACCORDEMENT (MDV21) :

- ① : contact de sécurité monostable
- ② : Microswitch
- ③ : Option EN81-71

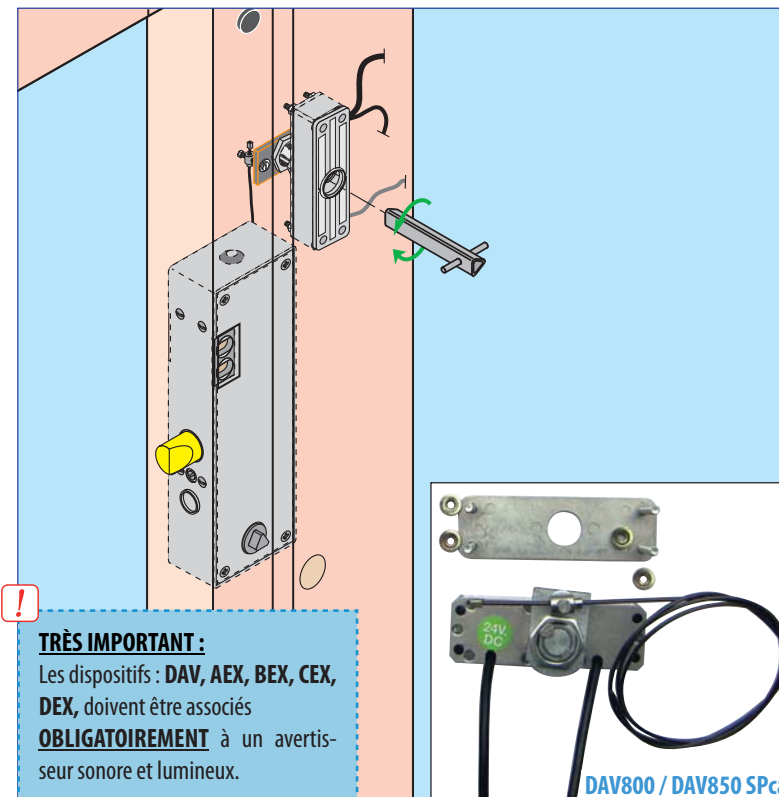


Fonctionne avec le coffret bistable de réarmement ARM/MDV21.

**prudhomme S.a**

38, Rue Charles de Gaulle F  
94140 Paris/Alfortville  
www.prudhomme.com  
Tél. : +33 01 45 18 19 20  
Fax : +33 01 45 18 19 21

- Déverrouillage antivandale électromécanique (serrure SP/SPO (Otis).
- Détecteur double contacts (serrure SP/SPO (Otis) pour conformité EN81.21, EN81.21 + EN81.71



#### TRÈS IMPORTANT :

Les dispositifs : DAV, AEX, BEX, CEX, DEX, doivent être associés **OBLIGATOIREMENT** à un avertisseur sonore et lumineux.

DAV800 / DAV850 SPca

#### Matériel fourni :

Ensemble DAV SPca + Visserie ou DEX SPca + Visserie ou Tri SPca + Visserie ou MDV21 SPca + Visserie.

#### Matériel optionnel :

CP DAV200/300/RON

AVANT TOUTE INSTALLATION, LIRE ATTENTIVEMENT CETTE NOTICE.

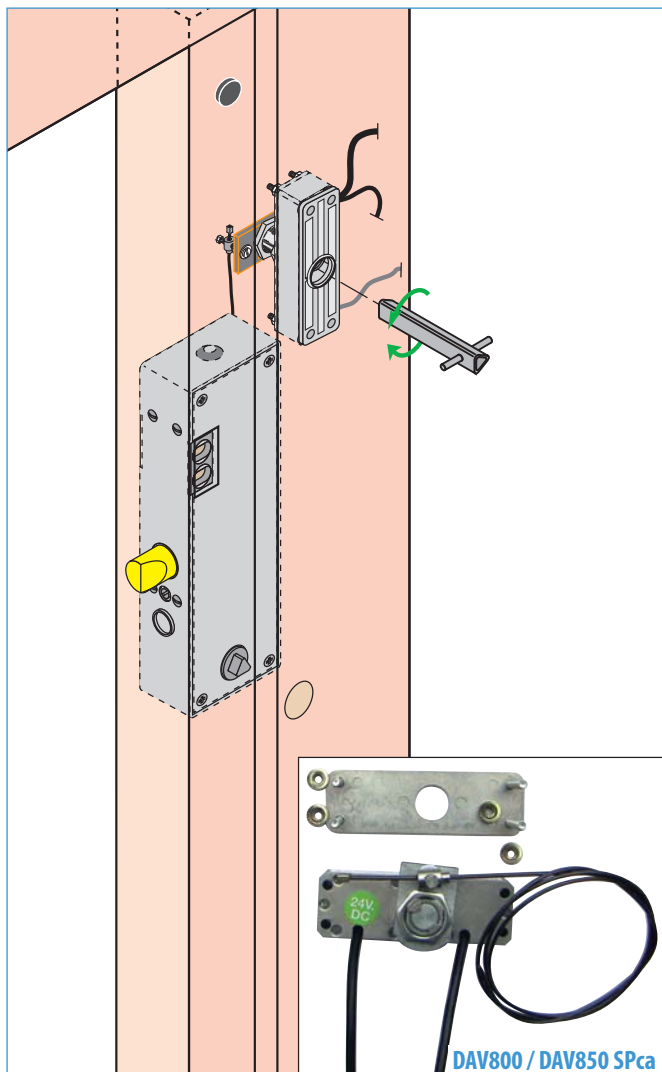
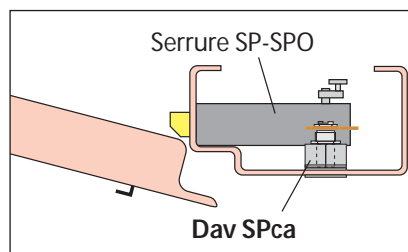
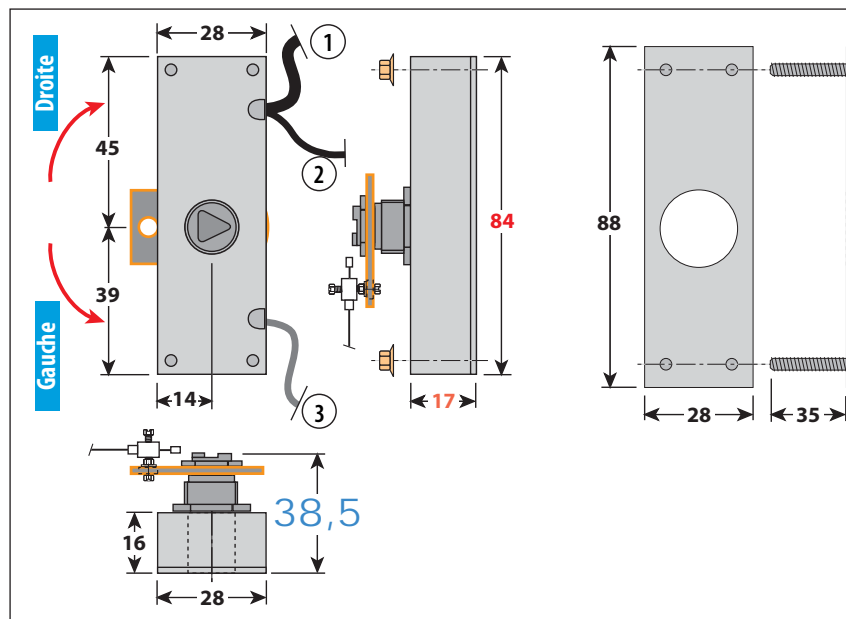
**prudhomme S.a**

Matériel spécifique pour ascenseurs - specific parts and components for elevators

## - Détecteur double contacts (serrure SP/SPO (Otis) pour conformité EN81.21, EN81.21 + EN81.71

**TRÈS IMPORTANT :**

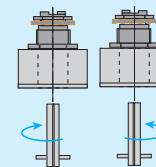
Les dispositifs : **DAV, AEX, BEX, CEX, DEX**, doivent être associés **OBLIGATOIREMENT** à un avertisseur sonore et lumineux.

**Installation neuve et Renovation**

4A 220 V ≈

**IMPORTANT :**

Préciser le sens de déverrouillage.



DAV700 SPca/G  
DAV750 SPca/G  
DAV800 SPca/G  
DAV850 SPca/G  
DEX SPca/G  
MDV21 SPca/G

DAV700 SPca/D  
DAV750 SPca/D  
DAV800 SPca/D  
DAV850 SPca/D  
DEX SPca/D  
MDV21 SPca/D

**DAV - DEX**

- **DAV700 SPca** (24 V dc - 100 mA) : Blocage uniquement, module bloqué sous tension.

- **DAV750 SPca** (24 V dc - 100 mA) : Blocage uniquement, module bloqué hors tension.

- **DAV800 SPca** (24 V dc - 100 mA) : Blocage + Alerte sous tension, blocage mécanique d'accès au triangle (impossibilité d'utiliser la clé de déverrouillage de la serrure).

- **DAV850 SPca** (24 V dc - 100 mA) : Blocage + Alerte hors tension, blocage mécanique d'accès au triangle (impossibilité d'utiliser la clé de déverrouillage de la serrure).

- **DEX SPca** (microswitch) : contact inverseur pour système d'alerte.

**RACCORDEMENT (DAV) :**

- ② : 3 conducteurs (contact inverseur) : noir (commun) ; gris (NO) ; bleu (NF).
- ③ : 2 conducteurs : alimentation 24 V dc.

**MDV21****RACCORDEMENT (MDV21) :**

- ① : contact de sécurité monostable
- ② : Microswitch
- ③ : Option EN81-71



Fonctionne avec le coffret bistable de réarmement ARM/MDV21.